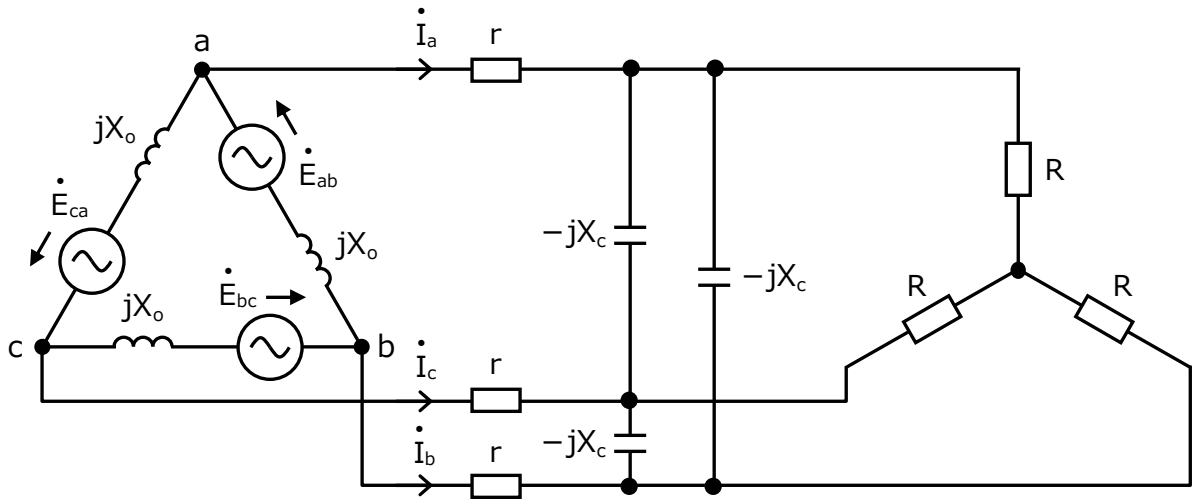


S57.理論.問 24

図のような平衡三相回路の線電流[A]として、正しいのは次のうちどれか。

ただし、 $E_{ab}=E_{bc}=E_{ca}=200[V]$ で、 $X_o=12[\Omega]$ 、 $r=3[\Omega]$ 、 $X_c=12[\Omega]$ 、 $R=4[\Omega]$ とする。



- (1) 14.7 (2) 18.9 (3) 21.4 (4) 36.7 (5) 51.6